

# KOMFORT I WYDAJNOŚĆ

za naciśnięciem przycisku

**Katalog napędów i akcesoriów do zasłon**



# Kontekst i cel

## Część 1

A.1-A.4

### Zasłony - informacje ogólne

## Część 2

B.1-B.39

### Napędy do zasłon

#### 2.1 Zasłony sterowane przewodowo

##### 2.1.1 Glydea Ultra

Glydea Ultra WT	B.6
Glydea Ultra DCT	B.8
Glydea Ultra RTS	B.10
Glydea Ultra RS485	B.12
Glydea Ultra Zigbee	B.14

##### 2.1.2 Movelite

Movelite WT	B.18
Movelite DCT	B.20
Movelite RTS	B.22

#### 2.2 Zasłony z napędami bezprzewodowymi (WireFree)

##### 2.2.1 Irismo WireFree RTS

Irismo WireFree RTS	B.33
---------------------	------

##### 2.2.2 Movelite WireFree RTS

Movelite WireFree RTS	B.37
-----------------------	------

Część 3

C.1-C.11

---

## Akcesoria

Część 4

D.1-D.3

---

## Źródła zasilania

Część 5

E.1-E.7

---

## Wykaz produktów

# SYSTEMY OSŁON WEWNĘTRZNYCH SMART

Elektrycznie sterowane osłony i zasłony to pierwszy krok do komfortowego życia. Połącz ze sobą urządzenia, a światło i temperatura w Twoim domu będą utrzymywane na optymalnym poziomie, nie będziesz musiał zaprzętać sobie tym głowy.

## ZARZĄDZAJ NATURALNYM ŚWIATŁEM

Niezależnie od tego, czy właśnie się obudziłeś, pracujesz z domu czy rozpoczynasz wieczorny odpoczynek, Twoje osłony i zasłony otwierają się, dopasowują i zamykają cicho. Naturalne światło w domu jest łagodne i ma stałe natężenie przez cały dzień - żebyś czuł się komfortowo.

## USTAWIAJ SCENY ZE STEROWANIEM GŁOSEM

Uwielbiasz rodzinne oglądanie filmów w deszczowe weekendowe popołudnia. Za pomocą głośnika smart uruchamiasz scenę filmową. Osłony opuszczają się zasłaniając odbijające się światło, a światła gasną. Można zaczynać wspólną zabawę!

## DELIKATNIE ZARZĄDZAJ DOMOWYM KOMFORTEM

Latem, gdy temperatura wewnątrz przekroczy 25°C, osłony i zasłony automatycznie się opuszczają. W tak prosty sposób ochronisz swoje meble i rośliny, a także utrzymasz w domu chłód. Zimą osłony automatycznie się podniosą, by wpuścić do wnętrza światło słoneczne. Jego ciepło ogrzewa Twój dom i poprawia jego efektywność energetyczną.

## CHROŃ SWOJĄ PRYWATNOŚĆ

O zmierzchu, żeby zapewnić Ci prywatność podczas kolacji, osłony obniżają się i zapala się światło. Możesz teraz rozkoszować się czasem spędzonym z rodziną.



**Wybierz dowolny rodzaj osłon do swojego wnętrza i dla komfortu. Zrób krok dalej i wykorzystaj naszą współpracę z wieloma wiodącymi markami, jak Philips Hue, Leviton, Control4, Crestron...  
Twój dom jest oazą spokoju.**

5  
LAT  
GWARANCJI

*Wybierając dla  
swoich klientów  
systemy sterowania  
Somfy, wybierasz  
5-letnią gwarancję  
i ponad 50 lat renomy  
w dostarczaniu doskonale  
zaprojektowanych  
i niezawodnych produktów  
o wysokiej jakości.  
Wybierasz obsługę klienta  
na poziomie, którego  
oczekiwałeś od wiodącego  
światowego producenta  
rozwiązań podnoszących  
komfort życia.*

## GWARANCJA

**Od 1 stycznia 2021: przedłużenie gwarancji na akumulatory WireFree Lithium-Ion z 2 do 5 lat.**

Dzięki ujednoczeniu warunków gwarancji pomiędzy różnymi produktami Somfy, dla różnych klientów, kanałów sprzedaży i w różnych krajach, oferujemy 5-letnią gwarancję, która wzmacnia obietnicę złożoną klientom: obietnicę jakości i niezawodności naszych produktów na całym świecie.



# Część 1

## Zasłony

### informacje ogólne



# PRODUKTY ZE STEROWANIEM PRZEWODOWYM



## Produkty Glydea Ultra

Rozwiązanie klasy premium dla wysokiej klasy obiektów komercyjnych/hotelarskich i mieszkalnych: bardzo ciche, niezawodne i przystosowane do przyszłej modernizacji.



\* Planowane 2024

Protokół	WT DCT RTS RS485 (moduł Plug-in) Zigbee (moduł Plug-in)
Zasilanie	AC
Maksymalne obciążenie	35 kg/60 kg
Maksymalna długość szyny	10 m/12 m
Kształt szyny	Prosta lub zakrzywiona
Prędkość	Regulowana: 7,5 (tryb cichy) - 12,5 - 15 -17,5 - 20 cm/s
Natężenie dźwięku	38 dBA w trybie cichym



## Produkty Movelite

Przystępne rozwiązanie z podstawowymi funkcjami.



Protokół	WT DCT RTS
Zasilanie	AC
Maksymalne obciążenie	35 kg
Maksymalna długość szyny	10 m
Kształt szyny	Prosta lub zakrzywiona
Prędkość	15 cm/s
Natężenie dźwięku	41 dBA





## PRODUKTY WIREFREE



### Produkty Irismo WireFree

Napędy bezprzewodowe do zasłon klasy premium.



Protokół	RTS
Zasilanie	Akumulator Li-ion 3200 mAh
Maksymalne obciążenie	45 kg
Maksymalna długość szyny	10 m
Kształt szyny	Prosta lub zakrzywiona
Prędkość	Regulowana: 12,5 (domyślna) – 15 – 17,5 – 20 cm/s
Natężenie dźwięku	39 dBA przy prędkości domyślnej



### Produkty Movelite WireFree

Dostępne napędy bezprzewodowe do zasłon z podstawowymi funkcjami.

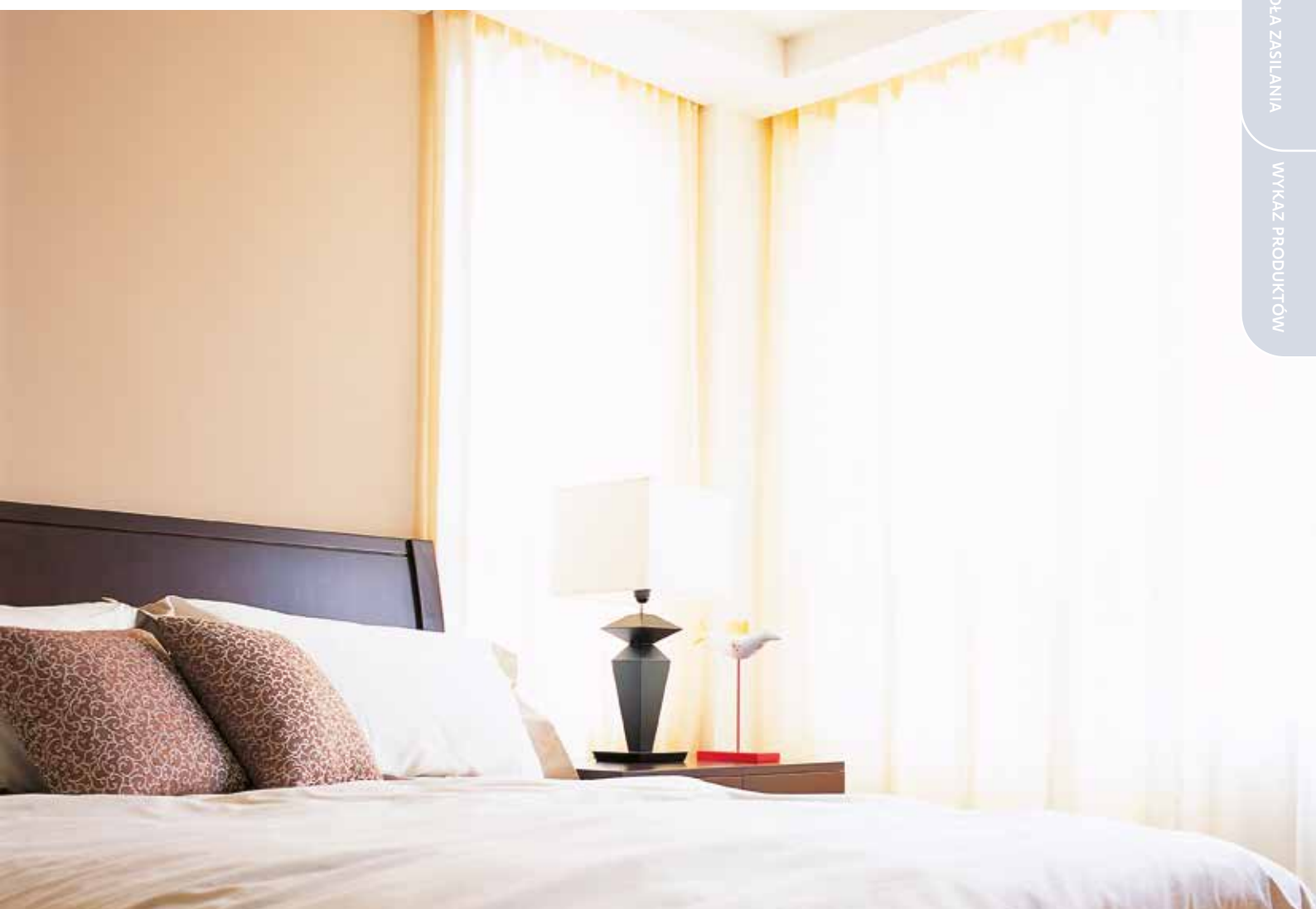


Protokół	RTS
Zasilanie	Akumulator Li-ion 2000 mAh
Maksymalne obciążenie	35 kg
Maksymalna długość szyny	6 m
Kształt szyny	Prosta
Prędkość	15 cm/s
Natężenie dźwięku	41 dBA



# Część 2

## Napełdy do zasłon





## Część 2.1

# Zasłony sterowane przewodowo

### Część 2.1.1

Glydea Ultra

### Część 2.1.2

Movelite



# Część 2.1.1

## Glydea Ultra



# Glydea Ultra WT



Rozwiązanie klasy premium dla wysokiej klasy obiektów komercyjnych/hotelarskich i mieszkalnych: bardzo ciche, niezawodne i przystosowane do przyszłej modernizacji.

## Kompatybilne produkty końcowe



Zasłona



Zasłona lekko plisowana



Zasłona z falowaniem®



Zasłona plisowana®

## Główne funkcje



Zaprojektowany z myślą o ciszy



**Ruch wsteczny**  
Rozluźnienie materiału



Możliwa manualna obsługa zasłony w przypadku utraty zasilania



Automatyczne położenia krańcowe

### Korzyści dla profesjonalistów

#### Łatwa instalacja

- Po zainstalowaniu nie wymaga konserwacji

#### Łatwe ponowne ustawienie

- Przycisk programowania i wskaźnik LED na napędzie

#### Niezawodność i usługi

- Jakość i gwarancja Somfy

### Korzyści dla użytkowników

#### Wygoda i komfort na co dzień

- "Tryb cichy" redukuje mechaniczny hałas powodowany przez szynę
- Zmniejszona szczelina świetlna dzięki konstrukcji szyny i obrotowemu uchwytowi sufitowemu
- Wbudowana możliwość manualnego awaryjnego sterowania eliminuje ryzyko uszkodzeń tkaniny

#### Estetyczny wygląd

- Specyficzny projekt umożliwi dyskretnie ułożenie przewodu
- Regulowane położenia krańcowe pozwalają ustalić pozycję zasłony w/g indywidualnych potrzeb

#### Bezpieczeństwo i niezawodność

- Jakość i gwarancja Somfy



# Glydea Ultra WT

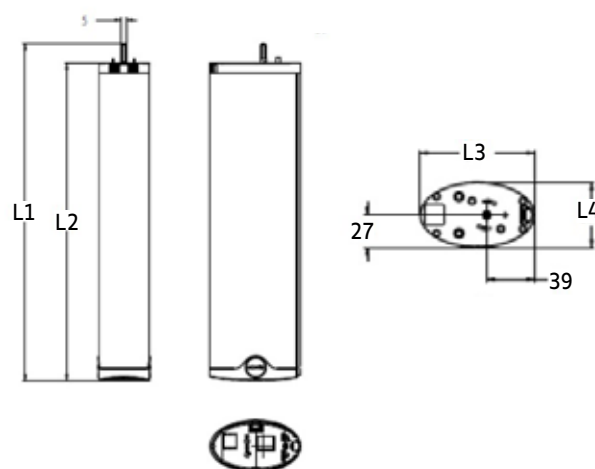


## Dane techniczne

Zasilanie	od 90 V do 250 V – 50/60 Hz
Stopień ochrony	IP 30
Temperatura pracy	Od 0°C do 60°C
Klasa ochronności	Klasa I

## Wymiary

L1	348 mm
L2	328 mm
L3	93 mm
L4	53 mm



## Parametry

Znamionowy moment obrotowy	0,6 Nm/1,0 Nm
Prędkość	7,5 (tryb cichy) - 12,5 - 15 - 17,5 - 20 cm/s
Tryb pracy	Tryb cichy/tryb wysokiej prędkości
Natężenie dźwięku	38 dBA w trybie cichym
Obciążenie	do 35 kg/do 60 kg
Długość szyny	Maksymalnie 10m/12m Minimalny promień gięcia 300 mm

## Certyfikaty



# Glydea Ultra DCT

DRY CONTACT



Rozwiązanie klasy premium dla wysokiej klasy obiektów komercyjnych/hotelarskich i mieszkalnych: bardzo ciche, niezawodne i przystosowane do przyszłej modernizacji.

## Kompatybilne produkty końcowe



Zasłona



Zasłona lekko plisowana



Zasłona z falowaniem®



Zasłona plisowana®

## Główne funkcje



Zaprojektowany z myślą o ciszy



Miękki start i miękki stop



Touch motion (ruch przez dotyk)



W przypadku awarii zasilania możliwa jest manualna obsługa zasłony



**funkcja "my"**  
Wystarczy jedno kliknięcie, aby przesunąć zasłonę do ulubionej pozycji.



Automatyczne położenia krańcowe



Regulowane położenia krańcowe

### Korzyści dla profesjonalistów

#### Łatwa instalacja

- Po zainstalowaniu nie wymaga konserwacji

#### Łatwe ponowne ustawienie

- Przycisk programowania i wskaźnik LED na napędzie

#### Niezawodność i usługi

- Jakość i gwarancja Somfy

### Korzyści dla użytkowników

#### Wygoda i komfort na co dzień

- "Tryb cichy" redukuje mechaniczny hałas powodowany przez szynę
- Zmniejszona szczelina świetlna dzięki konstrukcji szyny i obrotowemu uchwytowi sufitowemu
- Wbudowana możliwość manualnego awaryjnego sterowania eliminuje ryzyko uszkodzeń tkaniny

#### Estetyczny wygląd

- Specyficzny projekt umożliwia dyskretne ułożenie przewodu
- Regulowane położenia krańcowe pozwalają ustalić pozycję zasłony w/g indywidualnych potrzeb

#### Bezpieczeństwo i niezawodność

- Jakość i gwarancja Somfy

# Glydea Ultra DCT

DRY CONTACT

ZASŁONY  
- INFORMACJE OGÓLNE

NAPEŁDY DO ZASŁON

AKCESORIA

ŹRÓDŁA ZASILANIA

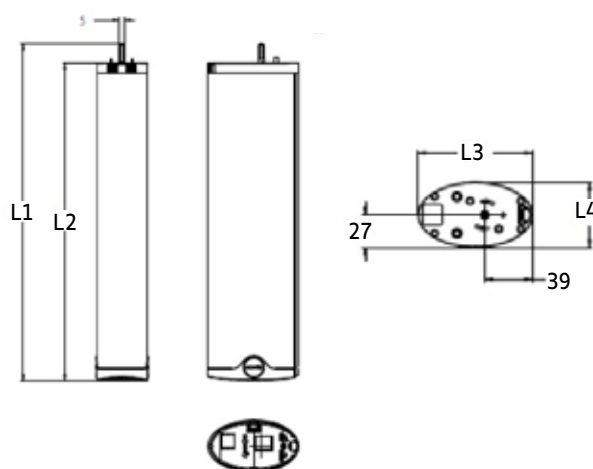
WYKAZ PRODUKTÓW

## Dane techniczne

Zasilanie	od 90 V do 250 V – 50/60 Hz
Stopień ochrony	IP 30
Temperatura pracy	Od 0°C do 60°C
Klasa ochronności	Klasa I

## Wymiary

L1	348 mm
L2	328 mm
L3	93 mm
L4	53 mm



## Parametry

Znamionowy moment obrotowy	0,6 Nm/1,0 Nm
Prędkość	7,5 (tryb cichy) - 12,5 - 15 - 17,5 - 20 cm/s
Tryb pracy	Tryb cichy/tryb wysokiej prędkości
Natężenie dźwięku	38 dBA w trybie cichym
Obciążenie	do 35 kg/do 60 kg
Długość szyny	Maksymalnie 10 m/12 m Minimalny promień gięcia 300 mm

## Certyfikaty



# Glydea Ultra RTS



Rozwiązanie klasy premium dla wysokiej klasy obiektów komercyjnych/hotelarskich i mieszkalnych: bardzo ciche, niezawodne i przystosowane do przyszłej modernizacji.

## Kompatybilne produkty końcowe



Zasłona



Zasłona lekko plisowana



Zasłona z falowaniem®



Zasłona plisowana®

## Główne funkcje



Zaprojektowany z myślą o ciszy



Miękki start i miękki stop



Touch motion (ruch przez dotyk)



W przypadku awarii zasilania możliwa jest manualna obsługa zasłony



**funkcja "my"**  
Wystarczy jedno kliknięcie, aby przesunąć zasłonę do ulubionej pozycji.



Automatyczne położenia krańcowe



Regulowane położenia krańcowe

### Korzyści dla profesjonalistów

#### Łatwa instalacja

- Po zainstalowaniu nie wymaga konserwacji

#### Łatwe ponowne ustawienie

- Przycisk programowania i wskaźnik LED na napędzie

#### Niezawodność i usługi

- Jakość i gwarancja Somfy

### Korzyści dla użytkowników

#### Wygoda i komfort na co dzień

- "Tryb cichy" redukuje mechaniczny hałas powodowany przez szynę
- Zmniejszona szczelina świetlna dzięki konstrukcji szyny i obrotowemu uchwytowi sufitowemu
- Wbudowana możliwość manualnego awaryjnego sterowania eliminuje ryzyko uszkodzeń tkaniny

#### Estetyczny wygląd

- Specyficzny projekt umożliwia dyskretne ułożenie przewodu
- Regulowane położenia krańcowe pozwalają ustalić pozycję zasłony w/g indywidualnych potrzeb

#### Bezpieczeństwo i niezawodność

- Jakość i gwarancja Somfy

# Glydea Ultra RTS

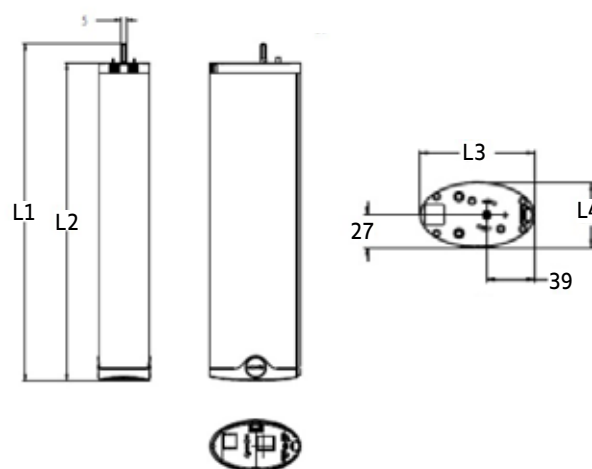


## Dane techniczne

Zasilanie	od 90 V do 250 V – 50/60 Hz
Stopień ochrony	IP 30
Temperatura pracy	Od 0°C do 60°C
Klasa ochronności	Klasa I

## Wymiary

L1	348 mm
L2	328 mm
L3	93 mm
L4	53 mm



## Parametry

Znamionowy moment obrotowy	0,6 Nm/1,0 Nm
Prędkość	7,5 (tryb cichy) - 12,5 - 15 - 17,5 - 20 cm/s
Tryb pracy	Tryb cichy / tryb wysokiej prędkości
Natężenie dźwięku	38 dBA w trybie cichym
Obciążenie	do 35 kg/do 60 kg
Długość szyny	Maksymalnie 10 m/12 m Minimalny promień gięcia 300 mm

## Certyfikaty



# Glydea Ultra RS485



Rozwiązanie klasy premium dla wysokiej klasy obiektów komercyjnych/hotelarskich i mieszkalnych: bardzo ciche, niezawodne i przystosowane do przyszłej modernizacji. Moduł RS485 jest przystosowany do Glydea Ultra DCT lub Glydea Ultra RTS i umożliwia dwukierunkową komunikację.

## Kompatybilne produkty końcowe



Zasłona



Zasłona lekko plisowana



Zasłona z falowaniem®



Zasłona plisowana®

## Główne funkcje



Zaprojektowany z myślą o ciszy



Miękki start i miękki stop



Touch motion (ruch przez dotyk)



W przypadku awarii zasilania możliwa jest manualna obsługa zasłony



**funkcja "my"**  
Wystarczy jedno kliknięcie, aby przesunąć zasłonę do ulubionej pozycji.



Automatyczne położenia krańcowe



Regulowane położenia krańcowe



Informacja zwrotna

## Korzyści dla profesjonalistów

### Łatwa instalacja

- Po zainstalowaniu nie wymaga konserwacji

### Łatwe ponowne ustawienie

- Przycisk programowania i wskaźnik LED na napędzie

### Niezawodność i usługi

- Jakość i gwarancja Somfy

Zmniejszenie liczby produktów „na magazynie”: do Glydea Ultra DCT /RTS wymagany jest tylko moduł RS485

## Korzyści dla użytkowników

### Wygoda i komfort na co dzień

- Niski poziom hałasu szyny napędowej dzięki funkcji "tryb cichy"
- Zmniejszona szczelina świetlna dzięki konstrukcji szyny i obrotowemu uchwytowi sufitowemu
- Wbudowana możliwość manualnego awaryjnego sterowania eliminuje ryzyko uszkodzeń tkaniny

### Estetyczny wygląd

- Specyficzny projekt umożliwi dyskretnie ułożenie przewodu
- Regulowane położenia krańcowe pozwalają ustalić pozycję zasłony w/g indywidualnych potrzeb

### Bezpieczeństwo i niezawodność

- Jakość i gwarancja Somfy

# Glydea Ultra RS485

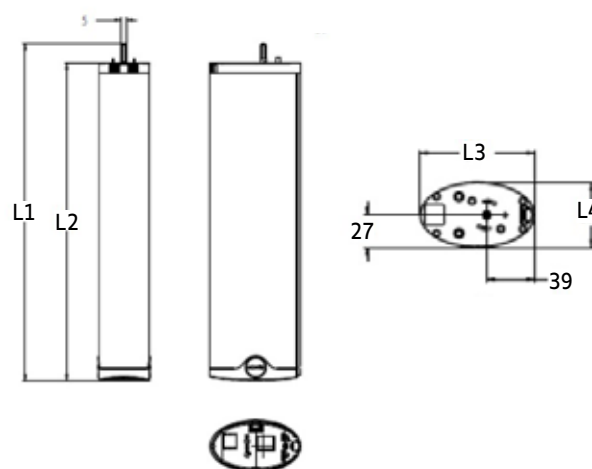


## Dane techniczne

Zasilanie	od 90 V do 250 V – 50/60 Hz
Stopień ochrony	IP 30
Temperatura pracy	Od 0°C do 60°C
Klasa ochronności	Klasa I

## Wymiary

L1	348 mm
L2	328 mm
L3	93 mm
L4	53 mm



## Parametry

Znamionowy moment obrotowy	0,6 Nm/1,0 Nm
Prędkość	7,5 (tryb cichy) - 12,5 - 15 - 17,5 – 20 cm/s
Tryb pracy	Tryb cichy / tryb wysokiej prędkości
Natężenie dźwięku	38 dBA w trybie cichym
Obciążenie	do 35 kg/do 60 kg
Długość szyny	Maksymalnie 10 m/12 m Minimalny promień gięcia 300 mm

## Certyfikaty



# Glydea Ultra Zigbee



\* Planowane 2024



Rozwiązanie klasy premium dla wysokiej klasy obiektów komercyjnych/hotelarskich i mieszkalnych: bardzo ciche, niezawodne i przystosowane do przyszłej modernizacji. Moduł zigbee jest przystosowany do Glydea Ultra DCT i umożliwia dwukierunkową komunikację w rozwiązaniach zigbee 3.0. Dostępny tylko w USA. Planowana dostępność w Europie 2024.

## Kompatybilne produkty końcowe



Zasłona



Zasłona lekko plisowana



Zasłona z falowaniem®



Zasłona plisowana®

## Główne funkcje



Zaprojektowany z myślą o ciszy



Miękki start i miękki stop



Touch motion (ruch przez dotyk)



**funkcja "my"**  
Wystarczy jedno kliknięcie, aby przesunąć zasłonę do ulubionej pozycji.



Automatyczne położenia krańcowe



Regulowane położenia krańcowe



Informacja zwrotna



Łatwe konfigurowanie przy pomocy Set&Go



Otwarty protokół Zigbee

### Korzyści dla profesjonalistów

#### Łatwa instalacja

- Po zainstalowaniu nie wymaga konserwacji
- Instrukcja programowania „krok-po-kroku”
- Przeprowadź instalację używając smartfon lub tablet z aplikacją Tahoma Pro

#### Niezawodność i usługi

- Jakość i gwarancja Somfy
- Bezpieczny protokół
- Zdalne serwisowanie przy pomocy Serv-e-go

Zmniejszenie liczby produktów „na magazynie”: do Glydea Ultra DCT /RTS wymagany jest tylko moduł zigbee

### Korzyści dla użytkowników

#### Wygoda i komfort na co dzień

- Łatwe sterowanie osłonami przy użyciu aplikacji TaHoma lub Connexoon
- Informacja zwrotna przekazywana w czasie rzeczywistym
- Niski poziom hałasu szyny napędowej dzięki funkcji "tryb cichy"
- Zmniejszona szczelina świetlna dzięki konstrukcji szyny i obrotowemu uchwyty do sufitowemu
- Wbudowana możliwość manualnego awaryjnego sterowania eliminuje ryzyko uszkodzeń tkaniny

#### Estetyczny wygląd

- Specyficzny projekt umożliwia dyskretne ułożenie przewodu
- Regulowane położenia krańcowe pozwalają ustalić pozycję zasłony w/g indywidualnych potrzeb

#### Bezpieczeństwo i niezawodność

- Jakość i gwarancja Somfy



# Glydea Ultra Zigbee



zigbee  
powered  
product  
\* Planowane 2024

ZASŁONY  
- INFORMACJE OGÓLNE

NAPEŁY DO ZASŁON

AKCESORIA

ŹRÓDŁA ZASILANIA

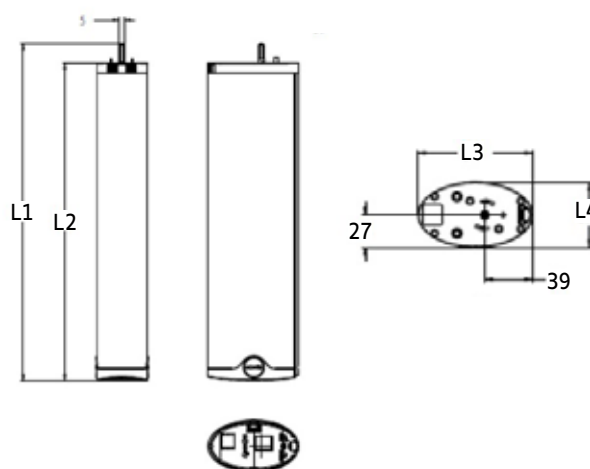
WYKAZ PRODUKTÓW

## Dane techniczne

Zasilanie	od 90 V do 250 V – 50/60 Hz
Stopień ochrony	IP 30
Temperatura pracy	Od 0°C do 60°C
Klasa ochronności	Klasa I

## Wymiary

L1	348 mm
L2	328 mm
L3	93 mm
L4	53 mm



## Parametry

Znamionowy moment obrotowy	0,6 Nm/1,0 Nm
Prędkość	7,5 (tryb cichy) - 12,5 - 15 - 17,5 - 20 cm/s
Tryb pracy	Tryb cichy / tryb wysokiej prędkości
Natężenie dźwięku	38 dBA w trybie cichym
Obciążenie	do 35 kg/do 60 kg
Długość szyny	Maksymalnie 10 m/12 m Minimalny promień gięcia 300 mm
Protokół radiowy	zigbee 3.0
Częstotliwość radiowa	2,4 GHz

## Certyfikaty





# Część 2.1.2

## Movelite





Przystępne rozwiązanie z podstawowymi funkcjami.

## Kompatybilne produkty końcowe



Zasłona

Zasłona  
lekko  
plisowana

Zasłona  
z falowa-  
niem®

Zasłona  
plisowana®

## Główne funkcje



W przypadku awarii zasilania możliwa jest manualna obsługa zasłony



Automatyczne położenia krańcowe

### Korzyści dla profesjonalistów

#### Łatwa instalacja

- Po zainstalowaniu nie wymaga konserwacji

#### Niezawodność i usługi

- Jakość i gwarancja Somfy

### Korzyści dla użytkowników

#### Wygoda i komfort na co dzień

- Zmniejszona szczelina świetlna dzięki konstrukcji szyny i obrotowemu uchwyтови sufitowemu
- Wbudowana możliwość manualnego awaryjnego sterowania eliminuje ryzyko uszkodzeń tkaniny

#### Bezpieczeństwo i niezawodność

- Jakość i gwarancja Somfy

# Movelite WT

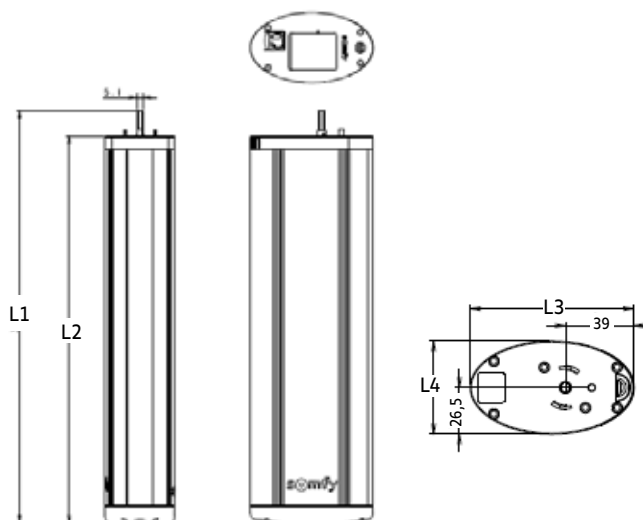


## Dane techniczne

Zasilanie	od 90 V do 250 V – 50/60 Hz
Stopień ochrony	IP 30
Temperatura pracy	Od 0°C do 60°C
Klasa ochronności	Klasa I

## Wymiary

L1	283 mm
L2	263 mm
L3	93 mm
L4	53 mm



## Parametry

Znamionowy moment obrotowy	0,6 Nm
Prędkość	15 cm/s
Natężenie dźwięku	41 dBA
Obciążenie	do 35 kg
Długość szyny	Maksymalnie 10 m Minimalny promień gięcia 300 mm

## Certyfikaty





Przystępne rozwiązanie z podstawowymi funkcjami.

## Kompatybilne produkty końcowe



Zastona

Zastona lekko plisowana

Zastona z falowaniem®

Zastona plisowana®

## Główne funkcje



Manuale awaryjne sterowanie

W przypadku awarii zasilania możliwa jest manualna obsługa zasłony



Touch motion (ruch przez dotyk)



funkcja "my"

Wystarczy jedno kliknięcie, aby przesunąć zasłonę do ulubionej pozycji.



Automatyczne położenia krańcowe



Regulowane położenia krańcowe

### Korzyści dla profesjonalistów

#### Łatwa instalacja

- Po zainstalowaniu nie wymaga konserwacji

#### Niezawodność i usługi

- Jakość i gwarancja Somfy

### Korzyści dla użytkowników

#### Wygoda i komfort na co dzień

- Zmniejszona szczelina świetlna dzięki konstrukcji szyny i obrotowemu uchwytowi sufitowemu
- Wbudowana możliwość manualnego awaryjnego sterowania eliminuje ryzyko uszkodzeń tkaniny

#### Estetyczny wygląd

- Regulowane położenia krańcowe pozwalają ustalić pozycję zasłony w/g indywidualnych potrzeb

#### Bezpieczeństwo i niezawodność

- Jakość i gwarancja Somfy

# Movelite DCT

DRY CONTACT

ZASŁONY  
– INFORMACJE OGÓLNE

NAPEŁDY DO ZASŁON

AKCESORIA

ZRÓDŁA ZASILANIA

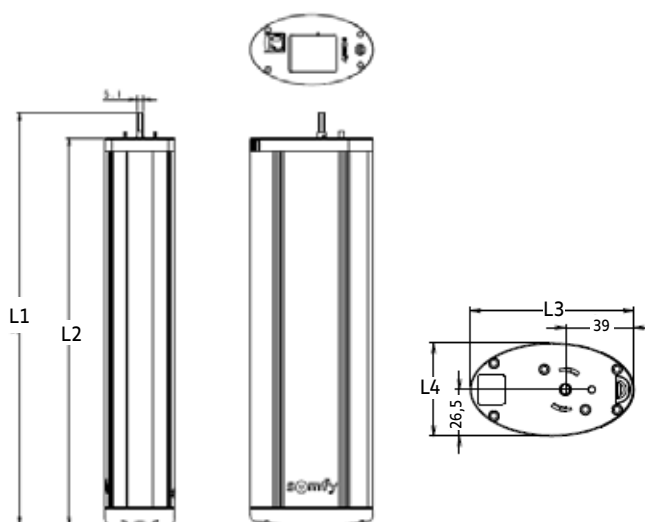
WYKAZ PRODUKTÓW

## Dane techniczne


Zasilanie	od 90 V do 250 V – 50/60 Hz
Stopień ochrony	IP 30
Temperatura pracy	Od 0°C do 60°C
Klasa ochronności	Klasa I

## Wymiary

L1	283 mm
L2	263 mm
L3	93 mm
L4	53 mm



## Parametry

Znamionowy moment obrotowy	0,6 Nm
Prędkość	15 cm/s
Natężenie dźwięku	 41 dBA
Obciążenie	do 35 kg
Długość szyny	Maksymalnie 10 m Minimalny promień gięcia 300 mm

## Certyfikaty



# Movelite RTS



Przystępne rozwiązanie z podstawowymi funkcjami.

## Kompatybilne produkty końcowe



Zastona

Zastona lekko plisowana

Zastona z falowaniem®

Zastona plisowana®

## Główne funkcje



W przypadku awarii zasilania możliwa jest manualna obsługa zastony



Touch motion (ruch przez dotyk)



funkcja "my"  
Wystarczy jedno kliknięcie, aby przesunąć zastonę do ulubionej pozycji.



Automatyczne położenia krańcowe



Regulowane położenia krańcowe

### Korzyści dla profesjonalistów

#### Łatwa instalacja

- Po zainstalowaniu nie wymaga konserwacji

#### Niezawodność i usługi

- Jakość i gwarancja Somfy

### Korzyści dla użytkowników

#### Wygoda i komfort na co dzień

- Zmniejszona szczelina świetlna dzięki konstrukcji szyny i obrotowemu uchwytowi sufitowemu
- Wbudowana możliwość manualnego awaryjnego sterowania eliminuje ryzyko uszkodzeń tkaniny

#### Estetyczny wygląd

- Regulowane położenia krańcowe pozwalają ustalić pozycję zastony w/g indywidualnych potrzeb

#### Bezpieczeństwo i niezawodność

- Jakość i gwarancja Somfy



# Movelite RTS

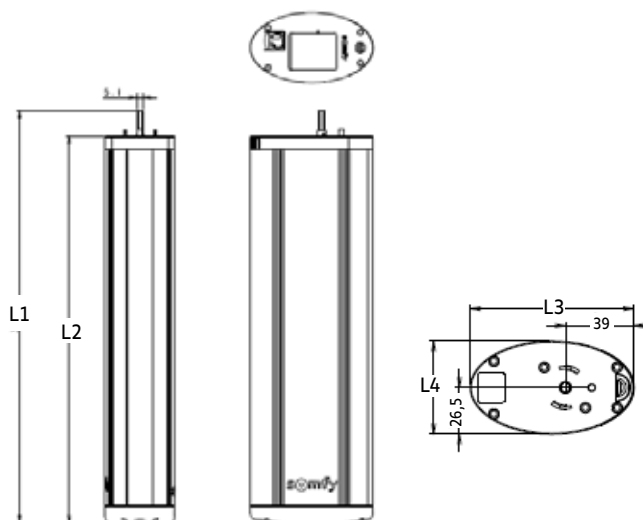


## Dane techniczne

Zasilanie	od 90 V do 250 V – 50/60 Hz
Stopień ochrony	IP 30
Temperatura pracy	Od 0°C do 60°C
Klasa ochronności	Klasa I

## Wymiary

L1	283 mm
L2	263 mm
L3	93 mm
L4	53 mm



## Parametry

Znamionowy moment obrotowy	0,6 Nm
Prędkość	15 cm/s
Natężenie dźwięku	41 dBA
Obciążenie	do 35 kg
Długość szyny	Maksymalnie 10 m Minimalny promień gięcia 300 mm

## Certyfikaty





## Część 2.2

# Zasłony z napędami bezprzewodowymi (WireFree)

### Część 2.2.1

## Irismo WireFree RTS

### Część 2.2.2

## Movelite WireFree RTS



**Pytania  
i odpowiedzi**

## NAPĘDY Z AKUMULATORAMI LI-ION

### **Dlaczego wybraliśmy napędy z akumulatorami Li-Ion?**

Akumulator litowo-jonowy jest rodzajem akumulatora o zaawansowanej i sprawdzonej technologii. Akumulatory litowo-jonowe są najczęściej stosowane w naszych urządzeniach codziennego użytku.

- Smartfony i tablety
- Laptopy
- Elektronarzędzia
- Samochody elektryczne

**Technologia litowo-jonowa ma kilka zalet w porównaniu z innymi typami akumulatorów (takimi jak NiMH i NiCad):**

- Produkt zajmuje 30% mniej miejsca
- Akumulator nie posiada efektu pamięci: ładowanie i rozładowywanie nie powoduje zmniejszenia jego pojemności
- Niski współczynnik samorozładowania: akumulator Li-Ion może być przechowywany bez konieczności doładowywania.





### Czy dostawcy akumulatorów do produktów Somfy są rzetelni?

W 2017 r. System Zarządzania Jakością Somfy uzyskał w całej Grupie certyfikat ISO 9001: 2015. Nasze najlepsze praktyki są stosowane przez wszystkie podmioty Grupy, by oferować klientom na całym świecie tę samą jakość, teraz i w przyszłości. Oznacza to, że w naszych centrach rozwojowych, fabrykach, centrach logistycznych i dystrybucyjnych regularnie przeprowadzamy audyty certyfikujące. Wdrożony globalnie w całej Grupie proces zarządzania łańcuchem dostaw i kwalifikacji sprawia, że wszyscy dostawcy w naszej sieci przestrzegają standardów bezpieczeństwa. Jest to gwarancją



wiarygodności, oraz tworzenia wysokiej jakości, bezpiecznych w użyciu produktów.

Somfy gwarantuje wybór najbardziej wiarygodnego dostawcy technologii litowo-jonowej na rynku, z dojrzałym i sprawdzonym procesem produkcyjnym.

### Czy napędy Somfy WF Li-Ion są bezpieczne?

Kategoria produktów Somfy Li-Ion składa się z 3 głównych elementów:

- akumulatory litowo-jonowe
- napędy WF Li-Ion
- ładowarki Li-Ion

Każdy z elementów jest dokładnie testowany, żeby zapewnić bezpieczne i optymalne działanie akumulatora Li-Ion.

### AKUMULATORY LI-ION SOMFY

Akumulatory Li-Ion Somfy zawierają specjalny moduł zabezpieczający (PCM - Protection Circuit Module), zapewniający bezpieczeństwo ogniów akumulatora i zapobiegający:

- przeładowywaniu i nadmiernemu rozładowaniu
- zabezpieczający nadprądowo i zwarciovo

### NASZE AKUMULATORY LI-ION SĄ ZGODNE Z NORMAMI:

- IEC 62133 (testy bezpieczeństwa akumulatorów)
- UN 38.3 (zalecenia dotyczące transportu produktów niebezpiecznych)
- UL 2595 (baterie i akumulatory do użytku domowego i komercyjnego)

### NAPĘDY WF LI-ION SOMFY

Napędy WF Li-Ion Somfy korzystają z zaawansowanej technologii w celu monitorowania i zarządzania stanem akumulatora Li-Ion zapobiegając przeładowaniom i nadmiernemu rozładowaniu akumulatora.

### NASZE NAPĘDY WF LI-ION SĄ ZGODNE Z NORMAMI:

- IEC 60335 (standardy bezpieczeństwa urządzeń do użytku domowego)

### ŁADOWARKI LI-ION SOMFY

Ładowarki Li-Ion Somfy służą do ładowania akumulatorów. Są przeznaczone dla technologii Li-Ion zapewniając bezpieczne i szybkie ładowanie.

### NASZE ŁADOWARKI LI-ION SĄ ZGODNE Z NORMAMI:

- IEC 60335 (z lokalnymi zmianami)
- UL1310



### **W jaki sposób Somfy testuje napędy Li-Ion?**

Technologia Li-Ion Somfy przeszła następujące testy:

- testy temperaturowe –skrajne temperatury
- testy odporności na wibracje i wstrząsy
- testy zwarciove
- testy odporności na uderzenia
- testy przeładowania
- testy wymuszonego rozładowania

### **W jaki sposób Somfy testuje autonomię napędów WF Li-Ion?**

Ogólna autonomia napędów WF Li-Ion może zależeć od wielu czynników. Przykładowe czynniki to:

- rodzaj materiału
- tarcie/obciążenie
- instalacja systemu
- zastosowane akcesoria
- częstotliwość stosowania
- prędkość napędu
- zakłócenia częstotliwości radiowej
- warunki temperaturowe i wilgotność

## Jaka jest autonomia napędów WF Li-Ion Somfy?

Napędy WF Li-Ion Somfy muszą być ładowane raz lub dwa razy w roku (przez mniej niż 9 godzin), w zależności od typu napędu.

## Akumulator litowo-jonowy

Jest to rodzaj akumulatora, z dojrzałą i sprawdzoną technologią. Najbardziej kompaktowe rozwiązanie, bez efektu pamięci i o niskim współczynniku samorozładowania dla dłuższej żywotności akumulatora.

## Bezpieczeństwo

Oferta Somfy jest zgodna z najważniejszymi standardami bezpieczeństwa.

## Jakość

Somfy gwarantuje wybór najbardziej wiarygodnych dostawców ze sprawdzonym procesem produkcyjnym.



## Autonomia

Somfy oferuje akumulatory o długiej żywotności, które należy ładować tylko raz lub dwa razy w roku.

## Czy będę kiedykolwiek musiał wymienić akumulator Li-Ion?

Podobnie jak wszystkie akumulatory, akumulatory Li-Ion mogą w końcu wymagać wymiany. Coraz częstsza konieczność ładowania osłony może oznaczać, że akumulator ulega powolnej degradacji. Jeśli dochodzi do takiej sytuacji, akumulatory Li-Ion będą najprawdopodobniej musiały zostać wymienione. Pozwala to uniknąć dodatkowego kosztu wymiany całego systemu.



## W jaki sposób zwrócić napędy Li-Ion?

Opakowanie napędów Li-Ion Somfy jest zaprojektowane i przetestowane zgodnie z przepisami transportowymi. Zdecydowanie zalecamy, aby napędy zwracać w oryginalnym opakowaniu.



*Pytania  
i odpowiedzi*

## ŁADOWARKI LI-ION

### **Czego wymagają standardy bezpieczeństwa (IEC, UL, ...)?**

Napęd bezprzewodowy musi być dostarczony, stosowany i ładowany z akumulatorem i ładowarką, które razem zostały zaprojektowane i certyfikowane. Ładowarka musi być dostarczona wraz z napędem bezprzewodowym.



### **DLACZEGO?**

Celem jest uniknięcie uszkodzenia akumulatora przez jakąkolwiek ładowarkę, która nie spełnia norm bezpieczeństwa. Mogłoby to spowodować dramatyczne konsekwencje dla ludzi i towarów, takie jak pożar, eksplozja, dym...





### **Których krajów to dotyczy?**

Dotyczy to wszystkich krajów, ponieważ stosowne wymogi są oparte na standardach międzynarodowych i krajowych, takich jak IEC, CE, UL, które są niezbędne do sprzedaży towarów.

### **Jaka jest odpowiedzialność Somfy?**

Somfy musi zagwarantować, że użytkownik końcowy (osoba, która będzie używała i ładowała napęd wirefree) otrzyma jedną certyfikowaną ładowarkę Somfy, na jeden lub więcej napędów wirefree. W ten sposób Somfy gwarantuje zgodność ze standardami bezpieczeństwa. Nasze zespoły produktowe i serwisowe przeprowadzają regularne kontrole. W przypadku stwierdzenia nieprzestrzegania tej zasady, sprzedaż produktów może zostać wstrzymana.

### **Czy w jednym zestawie otrzymujemy jeden napęd i jedną ładowarkę?**

Normy wymagają, by użytkownik końcowy otrzymał napęd, ładowarkę i akumulator w jednym zestawie. Jednak obecnie dopuszczalne jest sprzedawanie ładowarki i napędu (wraz z jego akumulatorem) oddzielnie. W skład jednej instalacji wchodzi zwykle wiele napędów. Somfy musi dostarczyć klientowi przynajmniej jedną certyfikowaną\* ładowarkę.

### **Mój napęd wirefree posiada gniazdo USB, czy mogę go sprzedać bez ładowarki?**

Nie, nie możesz. Standard bezpieczeństwa jasno wymaga, by wraz z napędem wirefree była sprzedana co najmniej jedna certyfikowana\* ładowarka.

### **Co się stanie, jeśli użytkownik końcowy naładuje akumulator używając własnej ładowarki?**

Gwarancja Somfy na akumulator, napęd i ładowarkę automatycznie wygasa. Informacja o tym jest zawarta w instrukcji obsługi. Akumulator został zaprojektowany z zabezpieczeniami. Użycie ładowarki nie zalecanej przez Somfy może doprowadzić do uszkodzenia akumulatora i produktu końcowego.

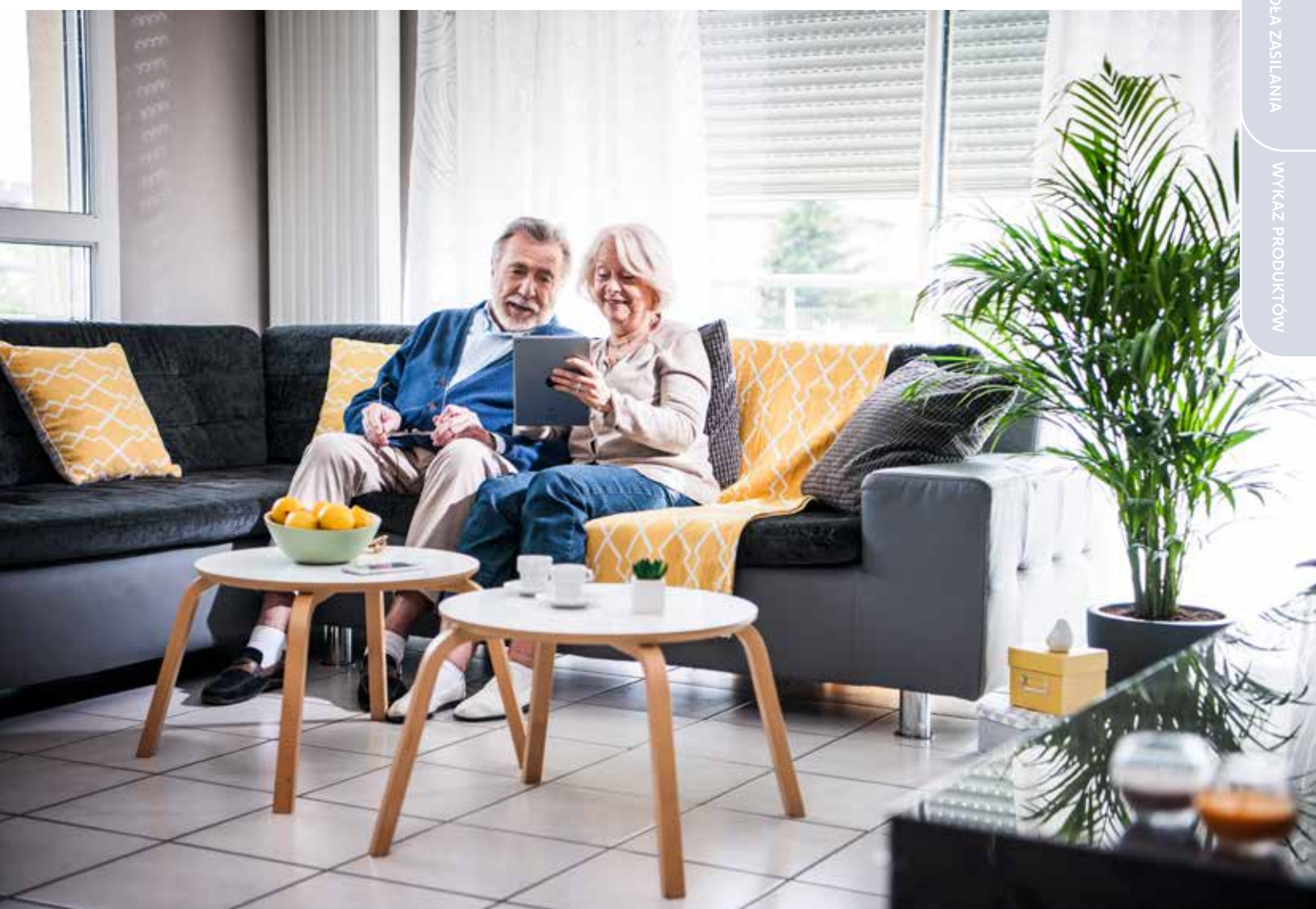
\*certyfikowana = zatwierdzona przez Somfy





## Część 2.2.1

# Irismo WireFree RTS





Napędy bezprzewodowe do zasłon klasy premium.

## Kompatybilne produkty końcowe



Zasłona



Zasłona lekko plisowana



Zasłona z falowaniem®



Zasłona plisowana®

## Główne funkcje



Zaprojektowany z myślą o ciszy



Manualne awaryjne sterowanie

W przypadku awarii zasilania możliwa jest manualna obsługa zasłony



Miękki start i miękki stop



Touch motion (ruch przez dotyk)



**funkcja "my"**  
Wystarczy jedno kliknięcie, aby przesunąć zasłonę do ulubionej pozycji.



Regulowana prędkość



Zasilany z akumulatora przewód 5-metrów



Automatyczne położenia krańcowe



Regulowane położenia krańcowe

### Korzyści dla profesjonalistów

#### Łatwa instalacja

- Po zainstalowaniu nie wymaga konserwacji
- Nie wymaga wstępnego okablowania

#### Łatwe ponowne ustawienie

- Przycisk programowania i wskaźnik LED na napędzie

#### Niezawodność i usługi

- Jakość i gwarancja Somfy

### Korzyści dla użytkowników

#### Wygoda i komfort na co dzień

- Ciche działanie
- Zmniejszona szczelina świetlna dzięki konstrukcji szyny i obrotowemu uchwytywi sufitowemu
- Wbudowana możliwość manualnego awaryjnego sterowania eliminuje ryzyko uszkodzeń tkaniny

#### Estetyczny wygląd

- Regulowane położenia krańcowe pozwalają ustalić pozycję zasłony w/g indywidualnych potrzeb

#### Łatwy w użyciu i konserwacji

- Łatwe sterowanie zasłonami przy użyciu aplikacji TaHoma
- Sterowanie głosem (poprzez aplikację TaHoma)
- Akumulator
- Wskaźnik rozładowania akumulatora na napędzie

#### Bezpieczeństwo i niezawodność

- Bez przewodów elektrycznych
- Jakość i gwarancja Somfy

# Irismo WireFree RTS

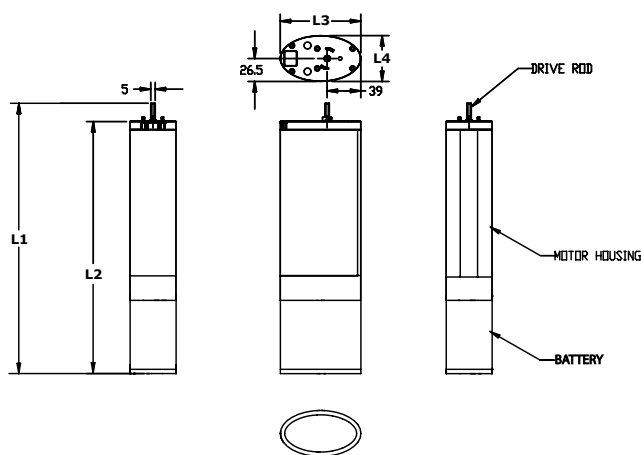


## Dane techniczne

Pobór mocy	Akumulator Li-ion 25,9V
Stopień ochrony	IP 30
Temperatura pracy	Od 0°C do 60°C
Temperatura ładowania	Od 0°C do 40°C
Klasa ochronności	Klasa III

## Wymiary

L1	329 mm
L2	308 mm
L3	93 mm
L4	53 mm



## Parametry

Znamionowy moment obrotowy	0,8 Nm
Prędkość	12,5 (domyślna) – 15 – 17,5 – 20 cm/s
Natężenie dźwięku	39 dBA*
Obciążenie	do 45 kg
Długość szyny	Maksymalnie 10 m, Minimalny promień gięcia 300 mm
Protokół radiowy	RTS
Częstotliwość radiowa	433,42 MHz
Typ akumulatora	25,9 V 3200 mAh akumulator Li-ion
Autonomia akumulatora	9 miesięcy **
Czas ładowania	< 6 godzin
Wskaźnik rozładowania akumulatora	wskaźnik LED i sygnał dźwiękowy

\* przy prędkości domyślnej 12,5cm/s

\*\* Test na szynie prostej 45 kg/6 m, zamykanie centralne, 1 otwieranie i zamykanie dziennie..

## Certyfikaty





## Część 2.2.2

# Movelite WireFree RTS





Dostępne napędy bezprzewodowe do zasłon z podstawowymi funkcjami.

## Kompatybilne produkty końcowe



## Główne funkcje



W przypadku awarii zasilania możliwa jest manualna obsługa zasłony



Touch motion (ruch przez dotyk)



Automatyczne położenia krańcowe



Regulowane położenia krańcowe



funkcja "my"  
Wystarczy jedno kliknięcie, aby przesunąć zasłonę do ulubionej pozycji.



Zasilany z akumulatora  
Przewód 4-metry

### Korzyści dla profesjonalistów

#### Łatwa instalacja

- Po zainstalowaniu nie wymaga konserwacji
- Nie wymaga wstępnego okablowania

#### Niezawodność i usługi

- Jakość i gwarancja Somfy

### Korzyści dla użytkowników

#### Wygoda i komfort na co dzień

- Ciche działanie
- Zmniejszona szczelina świetlna dzięki konstrukcji szyny i obrotowemu uchwytowi sufitowemu
- Wbudowana możliwość manualnego awaryjnego sterowania eliminuje ryzyko uszkodzeń tkaniny

#### Estetyczny wygląd

- Regulowane położenia krańcowe pozwalają ustalić pozycję zasłony w/g indywidualnych potrzeb

#### Łatwy w użyciu i konserwacji

- Łatwe sterowanie zasłonami przy użyciu aplikacji TaHoma
- Sterowanie głosem (poprzez aplikację TaHoma)
- Akumulator
- Wskaźnik rozładowania akumulatora na napędzie

#### Bezpieczeństwo i niezawodność

- Bez przewodów elektrycznych
- Jakość i gwarancja Somfy



# Movelite WireFree RTS

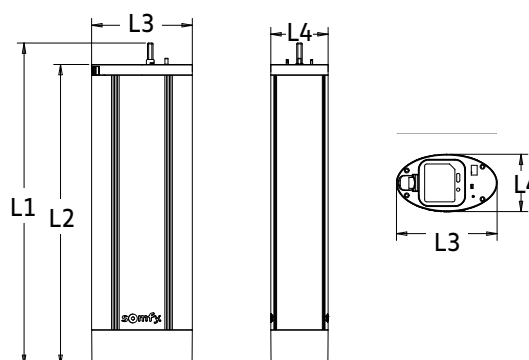


## Dane techniczne

Pobór mocy	Akumulator Li-ion 14,8 V
Stopień ochrony	IP 30
Temperatura pracy	Od 0°C do 60°C
Zakres temperatur ładowania	Od 0°C do 40°C
Zakres temperatur przechowywania	Od -30°C do 80°C
Klasa ochronności	Klasa III

## Wymiary

L1	298 mm
L2	278 mm
L3	93 mm
L4	53 mm



## Parametry

Znamionowy moment obrotowy	0,6 Nm
Prędkość	15 cm/s
Natężenie dźwięku	41 dBA
Obciążenie	do 35 kg
Długość szyny	Maksymalnie 6 m
Protokół radiowy	RTS
Częstotliwość radiowa	433,42 MHz
Typ akumulatora	14,8 V 2000 mAh akumulator Li-ion
Autonomia akumulatora	6 miesięcy *
Czas ładowania	< 9 godziny
Wskaźnik rozładowania akumulatora	wskaźnik LED i sygnał dźwiękowy

\* Test na szynie prostej 35 kg/4 m, zamykanie centralne, 1 otwieranie i zamykanie dziennie.

## Certyfikaty





# Część 3

## Akcesoria



# Akcesoria przegląd

NAPEŁDY  
GLYDEA  
I IRISMO

## CICHE AKCESORIA

Wykorzystaj najlepsze właściwości akustyczne napędów zaprojektowanych z myślą o ciszy.



## AKCESORIA O ZWIĘKSZONEJ WYTRZYMAŁOŚCI

Gwarantują wysoką wydajność pod obciążeniem we wszystkich zastosowaniach.



NAPEŁDY  
MOVELITE

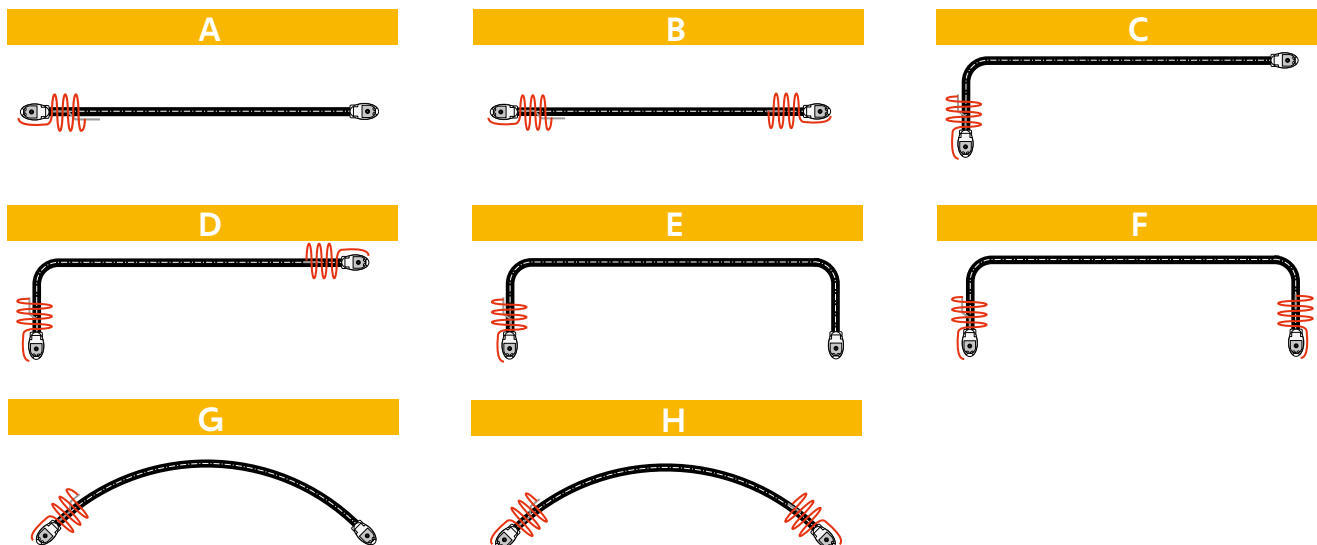
## AKCESORIA MOVELITE

Akcesoria podstawowe w przystępnej cenie.



# Tabele doboru napędów Somfy do żaluzji

## Typy szyn



## STEROWANIE PRZEWODOWE

TYP SZYNY	ZAKRES NAPĘDÓW 35			ZAKRES NAPĘDÓW 60		
	3 m	6 m	10 m	6 m	10 m	12 m
A	35	35	35	60	60	55
B	35	35	35	60	60	55
C	35	25	20	45	45	35
D	35	25	20	45	45	35
E	15	10	-	35	25	-
F	15	10	-	35	25	-
G	35	15	-	35	8 m 25	-
H	30	10	-	30	8 m 20	-

## STEROWANIE BEZPRZEWODOWE

TYP SZYNY	WIREFREE 35			WIREFREE 45		
	3 m	6 m	10 m	3 m	6 m	10 m
A	35	35	-	45	45	45
B	35	35	-	45	45	45
C	-	-	-	45	45	35
D	-	-	-	45	45	35
E	-	-	-	35	30	20
F	-	-	-	35	30	20
G	-	-	-	35	20	-
H	-	-	-	30	20	-

Sprawdź w customer promise tabele doboru dla rozwiązania cichego falowania żaluzji.

# Akcesoria o zwiększonej wytrzymałości

## KOMPONENTY



### GLYDEA KOŁO PASOWE

- Koło pasowe strona przeciwna
- Kolor: biały
- Dostarczane bez zaczepów końcowych
- Masa elementu: 82 g

Nr ref.: 1 780 897



### GLYDEA MAŁE KOŁO PASOWE

- Koło pasowe strona przeciwna
- Kolor: biały
- Dostarczane bez zaczepów końcowych

Nr ref.: 1 782 318



### GLYDEA NAPĘDOWE KOŁO PASOWE

- Koło pasowe strona napędu
- Kolor: biały
- Dostarczane bez zaczepów końcowych z Masa elementu: 73 g

Nr ref.: 1 780 945



### GLYDEA SZYNA 5 m PO 4 SZT.

- Szyna o długości 5 m, profil aluminiowy
- Kolor: biały
- Dostarczana w opakowaniu 4 szt.

Nr ref.: 1 781 379



### GLYDEA SZYNA 16 STÓP (487,68 cm) PO 6 SZT.

- Szyna o długości 16 stóp, profil aluminiowy
- profil
- Kolor: biały
- Dostarczana w opakowaniu 6 szt.

Nr ref.: 1 780 899



### GLYDEA PASEK NAPĘDOWY 10 mm, rolka 60 m, wstępnie smarowany

- Rolka 55 m, 10 mm, czarny pasek, wstępnie smarowany
- Wymagana długość to ok. dwukrotność długości szyny.
- Do stosowania z szynami o dowolnych konfiguracjach i kształtach, włącznie z zasłonami falowanymi, do wagi maksymalnej określonej dla napędów somfy do zasłon

Nr ref.: 1 782 084



### GLYDEA SZYNA NIEMALOWANA 5,8 m PO 4 SZT.

- Przed zastosowaniem musi zostać pomalowana,
- (patrz poradnik dot. malowania)
- Szyna o długości 5 m, profil aluminiowy
- Kolor: naturalny
- Dostarczana w opakowaniu 4 szt.
- Wysyłka tylko transportem samochodowym i morskim

Nr ref.: 1 782 562



### GLYDEA WÓZEK JEZDNY O ZWIĘKSZONEJ WYTRZYMAŁOŚCI

- Wytrzymały i cichy, jednoczęściowy, nieprzegubowy wózek jezdny
- Do stosowania z szynami o dowolnych konfiguracjach i kształtach, włączając zasłony falowane, do wagi maksymalnej określonej dla napędów somfy do zasłon

Nr ref.: 1 781 344

# Akcesoria O zwiększonej wytrzymałości

## AKCESORIA KLASYCZNE



### GLYDEA ŚLIZGACZ Z OBROTOWYM OCZKIEM

- Ślizgacz z obrotowym oczkiem, na kółkach
- Nie może być stosowany w rozwiązaniach zasłony z falowaniem
- Szerokość: 14 mm/Maks. obciążenie: 1,5 kg
- Ilość: zwykle 10 szt. na metr
- Kolor: biały
- Masa elementu: 3,2 g

Nr ref.: 1 780 892



### ŚLIZGACZ O WYSOKIEJ WYDAJNOŚCI Z OBROTOWYM OCZKIEM

- Ślizgacz z obrotowym oczkiem, na kółkach
- Nie może być stosowany w rozwiązaniach zasłony z falowaniem
- Kształt kółka sprawia, że ślizgacz jest cichy
- Ilość: zwykle 10 szt. na metr
- Kolor: biały
- Masa elementu: 3,2 g

Nr ref.: 1 781 415



### GLYDEA PROSTE CIĘGNO ZASŁONY O ZWIĘKSZONEJ WYTRZYMAŁOŚCI

- Cięgno zasłony ze stali nierdzewnej do opcjonalnego montażu na wózku jezdnym o zwiększonej wytrzymałości dla szyn z zamykaniem centralnym. Umożliwia zawieszenie zasłon plisowanych o 3 podziałkach.
- Masa elementu: 29 g

Nr ref.: 1 781 416



### GLYDEA ZESTAW CIĘGNA ZASŁONY O ZWIĘKSZONEJ WYTRZYMAŁOŚCI

- Zestaw cięgna zasłony ze stali nierdzewnej z kółkiem rolkowym do stosowania z wózkiem jezdym o zwiększonej wytrzymałości, na szynach z zamykaniem bocznym, lub centralnym, wymagających dodatkowego zaciemnienia

Nr ref.: 1 781 417



### GLYDEA ZACZEP KOŃCOWY

- Plastikowy zaczep końcowy umożliwiający zawieszenie zasłony na kołach pasowych. Wymagana liczba to minimum 1 dla szyn z zamykaniem bocznym i 2 dla szyn z zamykaniem centralnym. Wymagana liczba może być większa.
- Kolor: biały
- Masa elementu: 2,3 g

Nr ref.: 1 780 895

# Akcesoria o zwiększonej wytrzymałości

## AKCESORIA DO FALOWANIA ZASŁONY



### GLYDEA ŚLIZGACZ DO FALOWANIA ZASŁONY 1 7/8

- Ślizgacz na kółkach do falowania zasłony o wypełnieniu 120%. Dostarczany w rolce 500 szt. Sznurek zamocowany na ślizgaczu. 500 zawieszek zatrzaskowych dostarczanych w oddzielnym opakowaniu.
- Szerokość: 14 mm/Maks. obciążenie: 1,5 kg
- Ilość: zwykle 21 szt. na metr

Nr ref.: 1 780 901



### GLYDEA ŚLIZGACZ DO FALOWANIA 2 3/8

- Ślizgacz na kółkach do falowania zasłony o wypełnieniu 80%. Dostarczany w rolce 500 szt. Sznurek zamocowany na ślizgaczu. 500 zawieszek zatrzaskowych dostarczanych w oddzielnym opakowaniu.
- Szerokość: 14 mm/Maks. obciążenie: 1,5 kg
- Ilość: zwykle 17 szt. na metr

Nr ref.: 1 780 903



### GLYDEA ŚLIZGACZ DO FALOWANIA ZASŁONY 2 1/8

- Ślizgacz na kółkach do falowania zasłony o wypełnieniu 100%. Dostarczany w rolce 500 szt. Sznurek zamocowany na ślizgaczu. 500 zawieszek zatrzaskowych dostarczanych w oddzielnym opakowaniu.
- Szerokość: 14 mm/Maks. obciążenie: 1,5 kg
- Ilość: zwykle 19 szt. na metr

Nr ref.: 1 780 902



### GLYDEA TYLNE CIĘGNO OTWIERANIA BOCZNEGO DO FALOWANIA ZASŁONY

- Zestaw cięgna

Nr ref.: 1 782 319



### GLYDEA ZACZEP KOŃCOWY DO FALOWANIA ZASŁONY

- Plastikowy zaczep końcowy z zatrzaskami typ zeński do użycia z zasłonami falowanymi
- Kolor: biały

Nr ref.: 1 780 905



### ROLKA TAŚMY DO FALOWANIA ZASŁONY Z ZATRZASKAMI 91 M

- Taśma z zatrzaskami 4 1/4 (108 mm) rolka 91 m

Nr ref.: 1 782 301



### PROSTE CIĘGNO DO FALOWANIA ZASŁONY

- Cięgno zasłony do stosowania z wózkiem jezdnym o zwiększonej wytrzymałości dla szyn zamykaniem centralnym, do zasłon falowanych z zakładką.

Nr ref.: 1 780 946



### ZESTAW CIĘGNA DO FALOWANIA ZASŁONY

- Cięgno zasłony ze stali nierdzewnej z kółkiem rolkowym do stosowania z wózkiem jezdym o zwiększonej wytrzymałości, dla zamykania bocznego do zasłon falowanych z zakładką.

Nr ref.: 1 780 947



### GLYDEA ZESTAW CIĘGNA DO DELIKATNEGO FALOWANIA ZASŁONY

- Cięgno zasłony zachodzące z kółkiem rolkowym, do stosowania z wózkiem jezdym o zwiększonej wytrzymałości, dla układu falowania z systemem centralnego otwierania, klasyczną zasłoną z rozwiązaniem cięgna wchodzącego (dla lepszego wyglądu zasłony).

Nr ref.: 1 782 320



### GLYDEA MAŁE CIĘGNO ZACHODZĄCE DO DELIKATNEGO FALOWANIA ZASŁONY

- Cięgno zasłony wchodzące z kółkiem rolkowym do stosowania z wózkiem jezdym o zwiększonej wytrzymałości dla układu falowania z systemem centralnego otwierania, klasyczną zasłoną z rozwiązaniem zachodzącego cięgna (dla lepszego wyglądu zasłony).

Nr ref.: 1 782 321



### GLYDEA ŚLIZGACZ DO FALOWANIA ZASŁONY Z OBROTOWYM OCZKIEM 60 mm

- Ślizgacz na kółkach, do falowania zasłony. Dostarczany w rolce 500 szt. Sznurek zamocowany na ślizgaczu. 500 obrotowych oczek jest dostarczanych w oddzielnym opakowaniu
- Nie wymaga użycia taśmy z zatrzaskami

Nr ref.: 1 782 310



### GLYDEA ŚLIZGACZ DO FALOWANIA ZASŁONY Z OBROTOWYM OCZKIEM 80 mm

- Ślizgacz na kółkach, do falowania zasłony. Dostarczany w rolce 500 szt. Sznurek zamocowany na ślizgaczu. 500 obrotowych oczek jest dostarczanych w oddzielnym opakowaniu
- Nie wymaga użycia taśmy z zatrzaskami

Nr ref.: 1 782 848



# Akcesoria o zwiększonej wytrzymałości

## AKCESORIA DO FALOWANIA ZASŁONY



### ADAPTER PRZESUNIĘCIA USTAWIENIA NAPĘDU O 90 STOPNI

- Kompatybilny z kołami pasowymi Glydea i Movelite, pozwala na ustawienie napędu pod kątem 90 stopni, umożliwiając jednolite falowanie tkaniny

Nr ref.: 9 027 179



### ZESTAWY DO REGULACJI CIĘGNA FALOWANIA ZASŁONY

- Umożliwia jednolite falowanie tkaniny w rozwiązaniach zasłon z falowaniem

Nr ref.: 9 027 045

## UCHWYTY



### GLYDEA OBROTOWY SUFITOWY UCHWYT MONTAŻOWY

- Obrotowy uchwyt sufitowy
- Minimalna szczelina świetlna (2 mm)
- Kolor: ocynkowany
- Minimalna konieczna ilość: 2,5 szt. na metr
- Masa elementu: 12,5 g

Nr ref.: 1 780 906



### GLYDEA UCHWYT SUFITOWY

- Uchwyt sufitowy pozwala na łatwe rozmieszczenie otworów mocujących i zatrzasków montażowych na szynie
- Kolor: biały
- Minimalna konieczna ilość: 2,5 szt. na metr
- Masa elementu: 20 g

Nr ref.: 1 780 907



### SUFITOWY UCHWYT MONTAŻOWY

- Uchwyt sufitowy pozwala na łatwe umieszczenie i umocowanie szyny na suficie
- Kolor: biały
- Minimalna konieczna ilość: 0,5 szt. na metr
- Masa elementu: 20 g

Nr ref.: 1 782 789



### GLYDEA REGULOWANY UCHWYT DO MONTAŻU NAŚCIENNEGO

- Uchwyt kątowy do montażu ściennego o minimalnym wysięgu 100 mm i możliwości wysunięcia na 34 mm
- Do stosowania z uchwytyami sufitowymi 1 780 906 i 1 780 907. Dostarczany z wkrętami do mocowania jednego uchwyty
- Brak uchwyty sufitowego w zestawie

Nr ref.: 1 780 909



### GLYDEA REGULOWANY UCHWYT NAŚCIENNY O PODWOJONYM WYSIĘGU

- Uchwyt kątowy do montażu ściennego o minimalnym wysięgu 100 mm i możliwości wydłużenia o 34 mm
- Do stosowania z uchwytyami sufitowymi 1 780 906 i 1 780 907. Dostarczany z wkrętami do mocowania jednego uchwyty
- Brak uchwyty sufitowego w zestawie

Nr ref.: 1 780 910



### GLYDEA ZŁĄCZE DO SZYN O ZWIĘKSZONEJ WYTRZYMAŁOŚCI

- Mocne złącze do połączenia 2 szyn

Nr ref.: 1 782 316

# Akcesoria o zwiększonej wytrzymałości

## CZĘŚCI ZAMIENNE, AKCESORIA ELEKTRYCZNE, NARZĘDZIA



### GLYDEA ZESTAW MONTAŻOWY

- Zestaw akcesoriów umożliwiający instalację napędu powyżej szyny

Nr ref.: 1 780 908



### GLYDEA OBROTOWE OCZKO DO ŚLIZGACZA

- Standardowe obrotowe oczko – część zamienna

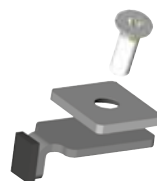
Nr ref.: 1 781 913



### GLYDEA DOLNA CZĘŚĆ ŚLIZGACZA DO FALOWANIA ZASŁONY

- Zawieszka ślizgacza do falowania tkaniny

Nr ref.: 1 780 948



### GLYDEA OGRANICZNIK KOŁA PASOWEGO

- Zapasowy zestaw ogranicznika koła pasowego
- Masa elementu: 5 g

Nr ref.: 1 780 954



### GLYDEA OSŁONA KOŁA PASOWEGO

- Zapasowa osłona koła pasowego
- Kolor: biały
- Masa elementu: 9,5 g

Nr ref.: 1 780 898



### GLYDEA PRZEWÓD DCT 2,5 m

- Przewód 2,5 m z wtyczką RJ12, do użycia podczas instalacji przy użyciu narzędzia DCT

Nr ref.: 9 015 443

# ciche akcesoria

## CICHE AKCESORIA



### CICHY WÓZEK JEZDNY

- Cichy wózek jezdny
- Do stosowania z szynami o dowolnych konfiguracjach i kształtach i z zasłonami falowanymi

Nr ref.: 1 782 922



### CICHY ŚLIZGACZ Z OBROTOWYM OCZKIEM

- Ślizgacz z obrotowym oczkiem, na kółkach
- Szerokość: 14 mm/Maks. obciążenie: 1,5 kg
- Ilość: zwykle 10 szt. na metr
- Kolor: biały

Nr ref.: 1 782 921



### ŚLIZGACZ DO FALOWANIA ZASŁONY Z OCZKIEM 80 CICHY

- Ślizgacz na kółkach, do falowania zasłony. Dostarczany w rolce 250 szt. Sznurek zamocowany na ślizgaczu. 250 obrotowych oczek jest dostarczanych w oddzielnym opakowaniu
- Nie wymaga użycia taśmy z zatraskami

Nr ref.: 9 027 590



### ŚLIZGACZ DO FALOWANIA ZASŁONY Z OCZKIEM 60 CICHY

- Ślizgacz na kółkach, do falowania zasłony. Dostarczany w rolce 250 szt. Sznurek zamocowany na ślizgaczu. 250 obrotowych oczek jest dostarczanych w oddzielnym opakowaniu
- Nie wymaga użycia taśmy z zatraskami

Nr ref.: 9 027 591



### ŚLIZGACZ DO FALOWANIA ZASŁONY 23/8\"/>

- Ślizgacz na kółkach do zasłon falowanych o wypełnieniu 80%. Dostarczany w rolce 250 szt. Sznurek zamocowany na ślizgaczu. 250 zawieszek zatraskowych dostarczanych w oddzielnym opakowaniu.
- Szerokość: 14 mm/Maks. obciążenie: 1,5 kg
- Ilość: zwykle 17 szt. na metr

Nr ref.: 9 027 592



### ŚLIZGACZ DO FALOWANIA ZASŁONY 21/8\"/>

- Ślizgacz na kółkach do zasłon falowanych o wypełnieniu 100%. Dostarczany w rolce 250 szt. Sznurek zamocowany na ślizgaczu. 250 zawieszek zatraskowych dostarczanych w oddzielnym opakowaniu.
- Szerokość: 14 mm/Maks. obciążenie: 1,5 kg
- Ilość: zwykle 19 szt. na metr

Nr ref.: 9 027 593



### ŚLIZGACZ DO FALOWANIA ZASŁONY 17/8\"/>

- Ślizgacz na kółkach do zasłon falowanych o wypełnieniu 120%. Dostarczany w rolce 250 szt. Sznurek zamocowany na ślizgaczu. 250 zawieszek zatraskowych dostarczanych w oddzielnym opakowaniu.
- Szerokość: 14 mm/Maks. obciążenie: 1,5 kg
- Ilość: zwykle 21 szt. na metr

Nr części: 9 027 594

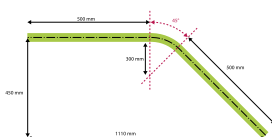


### UCHWYT MOCOWANIA ŚLIZGACZA DO FALOWANIA ZASŁONY

- Pozwala na łatwe podłączenie ślizgacza do wózka jezdny
- 30 szt./komplet

Nr ref.: 9 027 657

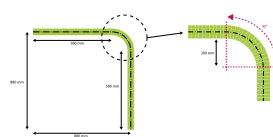
## SZYNY GIĘTE Z DZIAŁU LOGISTYKI



### GLYDEA SZYNA GIĘTA

- 750×750mm
- Promień: 300 mm
- Kąt: 45°

Nr ref.: 1 782 258



### GLYDEA SZYNA GIĘTA

- 900×900 mm
- Promień: 300 mm
- Kąt: 90°

Nr ref.: 1 782 259

# MoveLite akcesoria

## KOMPONENTY



### MAŁE KOŁO PASOWE MOVE

- Koło pasowe do montażu po stronie przeciwnej napędu
- Kolor: szary
- Dostarczane bez zaczepów końcowych

Nr ref.: 1 782 883



### NAPĘDOWE KOŁO PASOWE MOVE

- Koło pasowe do stosowania po stronie napędu
- Kolor: szary
- Dostarczane bez zaczepów końcowych

Nr ref.: 1 782 843



### MAŁE KOŁO PASOWE BIAŁE MOVE

- Koło pasowe do montażu po stronie przeciwnej napędu
- Kolor: biały
- Dostarczane bez zaczepów końcowych

Nr ref.: 9 025 097



### NAPĘDOWE KOŁO PASOWE BIAŁE MOVE

- Koło pasowe do montażu po stronie napędu
- Kolor: biały
- Dostarczane bez zaczepów końcowych

Nr ref.: 9 025 098



### SZYNA 5 M MOVE

- Szyna o długości 5 m, profil aluminiowy
- Kolor: szary
- Dostarczana w opakowaniu 6 szt.

Nr ref.: 1 782 884B



### SZYNA O DŁUGOŚCI 5 M BIAŁA MOVE

- Szyna o długości 5 m, profil aluminiowy
- Kolor: biały
- Dostarczana w opakowaniu 6 szt.

Nr ref.: 9 025 301B



### ŚLIZGACZ MOVE

- Ślizgacz na kółkach z obrotowym oczkiem
- Szerokość: 14 mm/Maks. obciążenie: 1,5 kg
- Ilość: zwykle 10 szt. na metr
- Kolor: biały

Nr ref.: 1 782 887



### ŚLIZGACZ DO FALOWANIA ZAŚLONY Z OCKIEM 80 MOVE

- Ślizgacz do falowania zasłony na kółkach. Dostarczany w rolce 500 szt. Sznurek zamocowany na ślizgaczu. 500 obrotowych oczek jest dostarczanych w oddzielnym opakowaniu
- Nie wymaga użycia taśmy z zatraskami

Nr ref.: 9 026 439



### ŚLIZGACZ DO FALOWANIA ZAŚLONY Z OCKIEM 60 MOVE

- Ślizgacz do falowania zasłony na kółkach. Dostarczany w rolce 500 szt. Sznurek zamocowany na ślizgaczu. 500 obrotowych oczek jest dostarczanych w oddzielnym opakowaniu
- Nie wymaga użycia taśmy z zatraskami

Nr ref.: 9 026 438



### ŚLIZGACZ DO FALOWANIA ZAŚLONY 2 3/8" MOVE

- Ślizgacz na kółkach do falowania zasłony o amplitudzie wypełnienia 80%. Dostarczany w rolce 500 szt. Sznurek zamocowany na ślizgaczu. 500 zawieszek zatraskowych dostarczanych w oddzielnym opakowaniu.
- Szerokość: 14 mm/Maks. obciążenie: 1,5 kg
- Ilość: zwykle 17 szt. na metr

Nr ref.: 9 026 437



### ŚLIZGACZ DO FALOWANIA ZAŚLONY 2 1/8" MOVE

- Ślizgacz na kółkach do falowania zasłony o amplitudzie wypełnienia 100%. Dostarczany w rolce 500 szt. Sznurek zamocowany na ślizgaczu. 500 zawieszek zatraskowych dostarczanych w oddzielnym opakowaniu.
- Szerokość: 14 mm/Maks. obciążenie: 1,5 kg
- Ilość: zwykle 19 szt. na metr

Nr ref.: 9 026 436



### ŚLIZGACZ DO FALOWANIA ZAŚLONY 1 7/8" MOVE

- Ślizgacz na kółkach do falowania zasłony o amplitudzie wypełnienia 120%. Dostarczany w rolce 500 szt. Sznurek zamocowany na ślizgaczu. 500 zawieszek zatraskowych dostarczanych w oddzielnym opakowaniu.
- Szerokość: 14 mm/Maks. obciążenie: 1,5 kg
- Ilość: zwykle 21 szt. na metr

Nr ref.: 9 026 435

## KOMPONENTY



### WÓZEK JEZDNY MOVE

- Wózek jezdny Moveelite. Do stosowania z szynami o dowolnych konfiguracjach, kształtach i z zasłonami falowanymi

Nr ref.: 1 782 886



### WÓZEK JEZDNY Z CIĘGNIEM W Kształcie podwójnej LITERY U MOVE

- Wózek jezdny Moveelite z ciągnem w kształcie podwójnej litery U. Do stosowania z szynami o dowolnych konfiguracjach, kształtach i z zasłonami falowanymi

Nr ref.: 1 782 927



### WÓZEK JEZDNY MOVE Z CIĘGNIEM ZACHODZĄCYM

- Wózek jezdny Moveelite z ciągnem zachodzącym. Do stosowania z szynami o dowolnych konfiguracjach, kształtach i z zasłonami falowanymi

Nr ref.: 1 782 923



### WÓZEK JEZDNY Z CIĘGNIEM W Kształcie LITERY U MOVE

- Wózek jezdny Moveelite z ciągnem w kształcie litery U. Do stosowania z szynami o dowolnych konfiguracjach, kształtach i z zasłonami falowanymi

Nr ref.: 1 782 928



### PASEK 100 M MOVE

- Rolka 100 m

Nr części: 1 782 885



### ŁĄCZNIK SZYN MOVE

- Mocny element do połączenia dwóch szyn Moveelite

Nr ref.: 1 782 893



### ZESTAW WKŁADEK WYPEŁNIAJĄCYCH DO GIĘCIA SZYN MOVE

- Wkładki wypełnieniowe do gięcia szyn moveelite

Nr ref.: 9 025 323



# Część 4

## Źródła zasilania

ZASŁONY  
– INFORMACJE OGÓLNE

NAPEŁY DO ZASŁON

AKCESORIA

ŹRÓDŁA ZASILANIA

WYKAZ PRODUKTÓW

WYKAZ PRODUKTÓW



# Akumulatory do napędów bezprzewodowych (WireFree)

## AKUMULATOR MOVELITE WIREFREE



STANDARDOWY  
AKUMULATOR LI-ION 14,8 V

Nr ref.: 9 025 268



STANDARDOWY  
AKUMULATOR LI-ION(SASO)  
14,8 V

Nr ref.: 9 026 556

## AKUMULATOR IRISMO WIREFREE



STANDARDOWY  
AKUMULATOR LI-ION 25,9 V

Nr ref.: 9 026 476







STANDARDOWY  
AKUMULATOR LI-ION (SASO)  
25,9 V

Nr ref.: 9 026 477



# Źródła zasilania napędów

## ŁADOWARKI DO IRISMO WIREFREE RTS

	ŁADOWARKA 0,6 DC - 230 V/29,4 V EU ME		ŁADOWARKA 0,6 DC - 230 V/29,4 V CN (US)
Nr ref.: 1 003 184		Nr ref.: 1 003 080	
	ŁADOWARKA 0,6 DC - 230 V/29,4 V AU		ŁADOWARKA 0,6 DC - 230 V/29,4 V EU ME
Nr ref.: 9 026 468		Nr ref.: 1 003 148	

## ŁADOWARKI DO MOVELITE WIREFREE RTS

	ŁADOWARKA USB WTYCZKA EU		ŁADOWARKA USB WTYCZKA CN
Nr ref.: 9 025 269		Nr ref.: 9 025 764	
	ŁADOWARKA USB WTYCZKA US		ŁADOWARKA USB WTYCZKA UK
Nr ref.: 9 025 765		Nr ref.: 9 25 766	



# Część 5

## Wykaz produktów



# Napędy do zasłon

## OPIS

## WYGLĄD/KOLOR

### Glydea Ultra

Nr ref.: 1 240 219	GLYDEA ULTRA 35E WT Neutral - Napęd do karniszy ze sterowaniem przewodowym	Neutralny
Nr ref.: 1 240 226	GLYDEA ULTRA 35E DCT Neutral - Napęd do karniszy ze sterowaniem Dry Contact	Neutralny
Nr ref.: 1 240 227	GLYDEA ULTRA 35E RTS Neutral - Napęd do karniszy ze sterowaniem RTS	Neutralny
Nr ref.: 1 240 228	GLYDEA ULTRA 60E WT Neutral - Napęd ze sterowaniem przewodowym	Neutralny
Nr ref.: 1 240 229	GLYDEA ULTRA 60E DCT Neutral - Napęd ze sterowaniem Dry Contact	Neutralny
Nr ref.: 1 240 230	GLYDEA ULTRA 60E RTS Neutral - Napęd ze sterowaniem RTS	Neutralny

### Movelite

Nr ref.: 1 240 237	MOVELITE 35 WT W EU 1.0 m White - Napęd ze sterowaniem przewodowym	Biały
Nr ref.: 1 240 238	MOVELITE 35 DCT W EU 1.0 m White - Napęd ze sterowaniem Dry Contact	Biały
Nr ref.: 1 240 239	MOVELITE 35 RTS 433 W EU 1.0 m White - Napęd ze sterowaniem RTS	Biały
Nr ref.: 1 240 365	MOVELITE WIREFREE 35 RTS White WW except US, Korea, Japan - Napęd bezprzewodowy ze sterowaniem RTS	Biały

### Irismo

Nr ref.: 1 002 353	Irismo WireFree 45 RTS - Napęd do karniszy zasilany akumulatorowo.	Biały
--------------------	--	-------

# Akumulatory do napędów bezprzewodowych do zasłon

## OPIS

## WYGLĄD/KOLOR

### Movelite

Nr ref.: 9 025 268	Standardowy akumulator 14,8 V Li-ion	Biały
--------------------	--------------------------------------	-------

### Irismo

Nr ref.: 9 026 476	Standardowy akumulator 25,9 V Li-ion	Biały
--------------------	--------------------------------------	-------

# Akcesoria do zasłon

	OPIS
Nr ref. 1 780 897	GLYDEA KOŁO PASOWE
Nr ref. 1 780 945	GLYDEA NAPĘDOWE KOŁO PASOWE
Nr ref. 1 782 318	GLYDEA MAŁE KOŁO PASOWE
Nr ref. 1 782 084	GLYDEA PASEK NAPĘDOWY 10 mm, rolka 60 m
Nr ref. 1 782 316	GLYDEA ZŁĄCZE DO SZYN O ZWIĘKSZONEJ WYTRZYMAŁOŚCI
Nr ref. 1 780 892	GLYDEA ŚLIZGACZ Z OBROTOWYM OCZKIEM
Nr ref. 1 781 415	GLYDEA ŚLIZGACZ O WYSOKIEJ WYDAJNOŚCI Z OBROTOWYM OCZKIEM
Nr ref. 1 781 417	GLYDEA ZESTAW CIĘGNA ZASŁONY O ZWIĘKSZONEJ WYTRZYMAŁOŚCI
Nr ref. 1 781 416	GLYDEA PROSTE CIĘGNO ZASŁONY O ZWIĘKSZONEJ WYTRZYMAŁOŚCI
Nr ref. 1 780 895	GLYDEA ZACZEP KOŃCOWY
Nr ref. 1 780 947	GLYDEA ZESTAW CIĘGNA DO FALOWANIA ZASŁONY
Nr ref. 1 780 946	GLYDEA PROSTE CIĘGNO DO FALOWANIA ZASŁONY
Nr ref. 1 781 344	GLYDEA WÓZEK JEZDNY O ZWIĘKSZONEJ WYTRZYMAŁOŚCI
Nr ref. 1 780 901	GLYDEA ŚLIZGACZ DO FALOWANIA ZASŁONY 1 7/8"
Nr ref. 1 780 902	GLYDEA ŚLIZGACZ DO FALOWANIA ZASŁONY 2 1/8"
Nr ref. 1 780 903	GLYDEA ŚLIZGACZ DO FALOWANIA ZASŁONY 2 3/8"
Nr ref. 1 782 310	ŚLIZGACZ DO FALOWANIA ZASŁONY Z OCZKIEM 60
Nr ref. 1 782 848	ŚLIZGACZ DO FALOWANIA ZASŁONY Z OCZKIEM 80
Nr ref. 1 780 905	GLYDEA ZACZEP KOŃCOWY DLA FALOWANIA ZASŁONY
Nr ref. 1 780 953	GLYDEA ZESTAW TYLNEGO CIĘGNA DO FALOWANIA ZASŁONY (SYSTEM CENTRALNY)
Nr ref. 1 782 320	GLYDEA MAŁE CIĘGNO ZACHODZĄCE DO DELIKATNEGO FALOWANIA ZASŁONY
Nr ref. 1 782 321	GLYDEA CIĘGNO ZACHODZĄCE DO FALOWANIA ZASŁONY
Nr ref. 1 782 319	GLYDEA ZESTAW TYLNEGO CIĘGNA OTWIERANIA BOCZNEGO DO FALOWANIA ZASŁONY
Nr ref. 1 782 301	ROLKA TAŚMY DO FALOWANIA ZASŁONY Z ZATRZASKAMI 4 1/ 4 91 M
Nr ref. 1 780 906	GLYDEA OBROTOWY SUFITOWY UCHWYT MONTAŻOWY
Nr ref. 1 780 907	GLYDEA UCHWYT SUFITOWY
Nr ref. 1 780 909	GLYDEA REGULOWANY UCHWYT DO MONTAŻU NAŚCIENNEGO
Nr ref. 1 780 910	GLYDEA REGULOWANY UCHWYT NAŚCIENNY O PODWOJONYM WYSIĘGU
Nr ref. 1 780 908	GLYDEA ZESTAW AKCESORIÓW UMOŻLIWIJĄCY INSTALACJĘ NAPĘDU POWYŻEJ SZYNY
Nr ref. 1 780 913	GLYDEA OBROTOWE OCZKO DO ŚLIZGACZA
Nr ref. 1 780 948	GLYDEA ZAWIESZKA ŚLIZGACZA DO FALOWANIA TKANINY
Nr ref. 1 780 954	ZESTAW OGRANICZNIKA KOŁA PASOWEGO
Nr ref. 1 780 898	GLYDEA OSŁONA KOŁA PASOWEGO
Nr ref. 9 015 443	GLYDEA PRZEWÓD DCT 2,5 M
Nr ref. 9 019 463	GLYDEA SZYNA 16' PO 6 SZT. ALC
Nr ref. 1 782 789	SUFITOWY UCHWYT MONTAŻOWY
Nr ref. 9 016 735	ZESTAW WKŁADEK WYPEŁNIAJĄCYCH DO GIĘCIA SZYN
Nr ref. 1 781 379	GLYDEA SZYNA 5 M PO 4 SZT.
Nr ref. 1 782 562	GLYDEA SZYNA NIEMALOWANA 5,8 M PO 4 SZT.
Nr ref. 9 027 179	ADAPTER PRZESUNIĘCIA USTAWIENIA NAPĘDU O 90 STOPNI
Nr ref. 9 027 045	ZESTAWY DO REGULACJI CIĘGNA FALOWANIA ZASŁONY
Nr ref. 1 782 922	CICHY WÓZEK JEZDNY
Nr ref. 1 782 921	CICHY ŚLIZGACZ Z OBROTOWYM OCZKIEM
Nr ref. 9 027 590	ŚLIZGACZ DO FALOWANIA ZASŁONY Z OCZKIEM 80 CICHY
Nr ref. 9 027 591	ŚLIZGACZ DO FALOWANIA ZASŁONY Z OCZKIEM 60 CICHY
Nr ref. 9 027 592	ŚLIZGACZ DO FALOWANIA ZASŁONY 2 3/8" CICHY
Nr ref. 9 027 593	ŚLIZGACZ DO FALOWANIA ZASŁONY 2 1/8" CICHY
Nr ref. 9 027 594	ŚLIZGACZ DO FALOWANIA ZASŁONY 1 7/8" CICHY
Nr ref. 1 782 883	MAŁE KOŁO PASOWE MOVE
Nr ref. 1 782 843	NAPĘDOWE KOŁO PASOWE MOVE
Nr ref. 1 782 884B	SZYNA O DŁUGOŚCI 5 M MOVE
Nr ref. 1 782 885	PASEK 100 M MOVE

# Akcesoria do zasłon

Nr ref. 1 782 886	WÓZEK JEZDNY MOVE
Nr ref. 1 782 923	WÓZEK JEZDNY MOVE Z CIĘGNIEM ZACHODZĄCYM
Nr ref. 1 782 887	ŚLIZGACZ MOVE
Nr ref. 1 782 893	ŁĄCZNIK SZYN MOVE
Nr ref. 1 782 927	WÓZEK JEZDNY Z CIĘGNIEM W KSZTAŁCIE PODWÓJNEJ LITERY U MOVE
Nr ref. 1 782 928	WÓZEK JEZDNY Z CIĘGNIEM W KSZTAŁCIE LITERY U MOVE
Nr ref. 9 025 097	MAŁE KOŁO PASOWE BIAŁE MOVE
Nr ref. 9 025 098	NAPĘDOWE KOŁO PASOWE BIAŁE MOVE
Nr ref. 9 025 301B	SZYNA O DŁUGOŚCI 5 M BIAŁA MOVE
Nr ref. 9 025 323	ZESTAW WKŁADEK WYPEŁNIAJĄCYCH DO GIĘCIA SZYN MOVE
Nr ref. 9 026 439	ŚLIZGACZ DO FALOWANIA ZASŁONY Z OCZKIEM 80 MOVE
Nr ref. 9 026 438	ŚLIZGACZ DO FALOWANIA ZASŁONY Z OCZKIEM 60 MOVE
Nr ref. 9 026 437	ŚLIZGACZ DO FALOWANIA ZASŁONY 2 3/8" MOVE
Nr ref. 9 026 436	ŚLIZGACZ DO FALOWANIA ZASŁONY 2 1/8" MOVE
Nr ref. 9 026 435	ŚLIZGACZ DO FALOWANIA ZASŁONY 1 7/8" MOVE

# Źródła zasilania napędów do zasłon

	OPIS
Nr ref. 9 026 476	STANDARDOWY AKUMULATOR LI-ION 25,9 V
Nr ref. 1 003 184	ŁADOWARKA 0,6 DC - 230 V/29,4 V EU ME
Nr ref. 9 025 268	STANDARDOWY AKUMULATOR 14,8 V LI-ION
Nr ref. 9 025 269	ŁADOWARKA USB WTYCZKA EU







## O firmie Somfy

Wiodące rozwiązania firmy Somfy do zarządzania domami i budynkami typu smart poprawiają codzienne życie ludzi od ponad 50 lat. Opracowane z myślą o komforcie, łatwości użytkowania, bezpieczeństwie i zrównoważonym rozwoju, nasze innowacje automatyzują i łączą rolety, zasłony i osłony przeciwsłoneczne, bramy wjazdowe i garażowe, oświetlenie i ogrzewanie, systemy alarmowe i wiele innych. Jesteśmy zaangażowani w tworzenie użytecznych rozwiązań, które są dostępne dla wszystkich, zaprojektowane na dziś i na przyszłość.

### **SOMFY Sp. z o.o.**

ul. Marywilska 34  
03-228 Warszawa  
T: +48 (22) 509 53 00  
@: [biuro@somfy.com](mailto:biuro@somfy.com)

[www.somfybiznes.pl](http://www.somfybiznes.pl)

[www.somfy.pl](http://www.somfy.pl)

A BRAND OF **SOMFY** GROUP

**somfy**<sup>®</sup>